

## Nízkoemisní modulované plynové hořáky

### ŘADA RS/M BLU

- ▶ RS 300/M BLU 500/1350 ÷ 3800 kW
- ▶ RS 400/M BLU 950/1830 ÷ 4590 kW
- ▶ RS 500/M BLU 1000/2500 ÷ 5170 kW
- ▶ RS 800/M BLU 1200/2500 ÷ 5170 kW



Hořáky RIELLO modelové řady RS 300-800/M BLU se vyznačují monoblokovou strukturou, která přináší výhody v podobě jednodušší a rychlejší instalace, protože všechny hlavní komponenty tvoří ucelenou jednotku.

Hořáky pokrývají výkonový rozsah od 1350 do 8100 kW a byly vytvořeny pro použití na teplovodních kotlích nebo průmyslových parních generátorech. Provoz může být dvoustupňový klouzavý nebo modulovaný s instalovaným PID regulátorem nebo externím signálem 4-20 mA/0-10 V.

Hořáky obsahují mechanickou vačku regulace palivo-spalovací vzduch. Hořáky dodávají přesně požadovaný výkon, vyznačují se vysokou účinností a stabilitou nastavení. Díky efektivnímu systému provozu je spotřeba paliva nízká, klesají také provozní náklady.

Spalovací hlava, navržená za pomoci moderních simulačních zařízení, zaručuje tvorbu sníženého množství znečišťujících emisí ( $\text{NO}_x < 80 \text{ mg/kWh}$ ). Verze FS1 a FS2 jsou k dispozici pro aplikace s přerušovaným a plynulým provozem. Exkluzivní design, ventilátor se dozadu zahnutými lopatkami zajišťují nízkou hlučnost, nízkou spotřebu el. energie, jednoduché použití a údržbu.

**OBSAH**

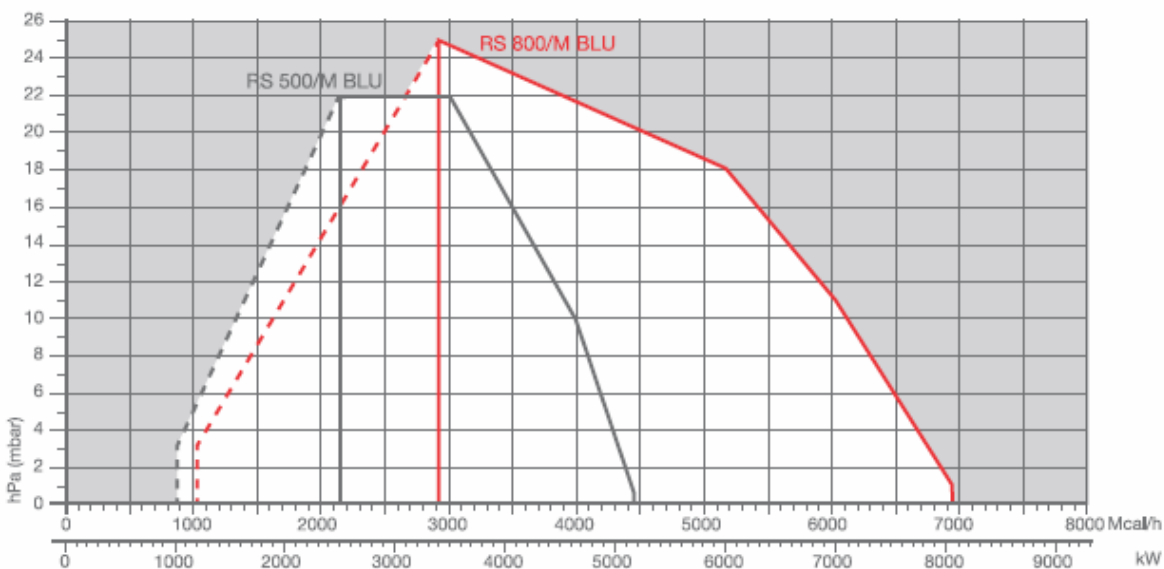
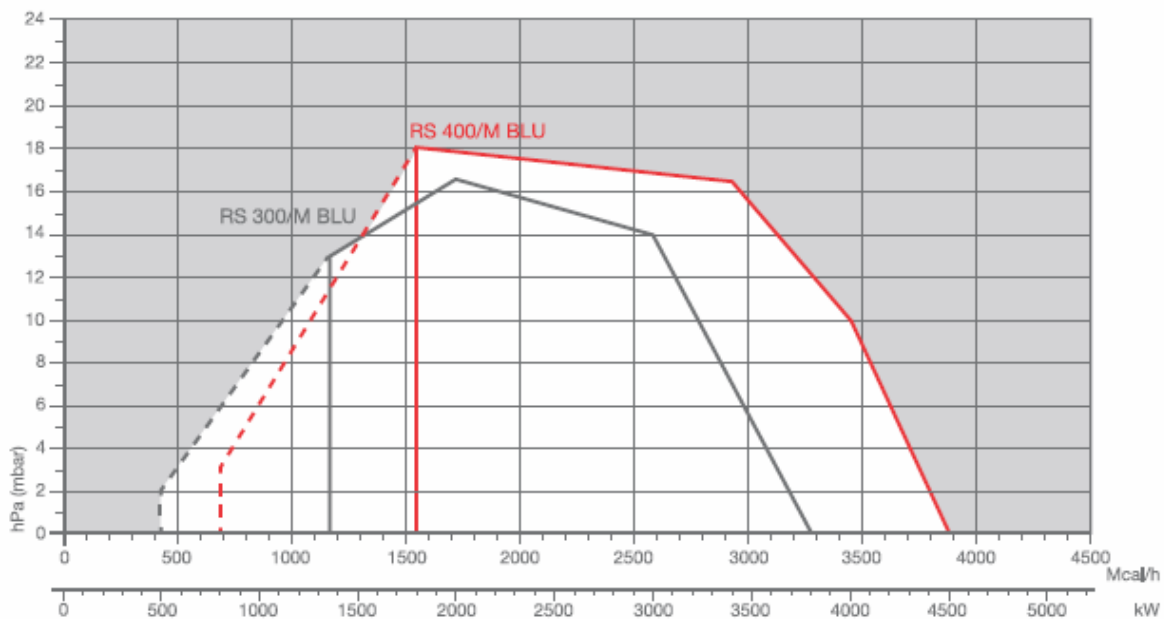
TECHNICKÁ DATA .....	3
PROVOZNÍ ROZSAH .....	4
PŘÍVOD PALIVA .....	5
Tlaková ztráta .....	7
Výběr přívodního palivového vedení .....	9
VENTILACE .....	10
SPALOVACÍ HLAVA .....	10
NASTAVENÍ .....	11
Provozní režim hořáku .....	11
ELEKTRICKÉ ZAPOJENÍ .....	14
EMISE .....	17
CELKOVÉ ROZMĚRY .....	18
PŘÍSLUŠENSTVÍ HOŘÁKU .....	19
Příslušenství pro modulovaný provoz .....	19
Plynulá ventilace .....	19
Tlumič hluku .....	20
Adaptér k PC .....	20
UV buňka .....	20
LPG díl .....	20
PŘÍSLUŠENSTVÍ PLYNOVÉ ŘADY .....	21
Kontrola těsnosti .....	21
Stabilizační pružina .....	21
SPECIFIKACE .....	22
Označení hořáku .....	22
Seznam dostupných modelů .....	23
Specifikace produktu .....	23

## TECHNICKÁ DATA

Model		RS 300/M BLU	RS 400/M BLU	RS 500/M BLU	RS 800/M BLU
Provozní režim hořáku		Modulovaný			
Modulační poměr při max. výkonu		5 ÷ 1			
Servomotor	Typ	LKS 310 (verze FS1) - SQM 10 (verze FS2)			
	Doba chodu	s	--	--	--
Tepelný výkon	kW	500/1350-3800	950/1830-4590	1000/2500-5170	1200/3500-8100
	Mcal/h	430/1161-3268	688/1548-3870	860/2150-4470	1032/3010-6966
Provozní teplota	°C min./max.	0/60			
Výhřevnost G20	kWh/Nm <sup>3</sup>	10			
Hustota G20	kg/ Nm <sup>3</sup>	0,71			
Spotřeba G20	Nm <sup>3</sup> /h	50/135 - 380	80/180 - 450	100/250 - 520	120/350-80
Výhřevnost G25	kWh/Nm <sup>3</sup>	8,6			
Hustota G25	kg/ Nm <sup>3</sup>	0,78			
Spotřeba G25	Nm <sup>3</sup> /h	58/156 - 442	93/209 - 523	116/290 - 605	139/407 - 942
Výhřevnost LPG	kWh/Nm <sup>3</sup>	25,8			
Hustota LPG	kg/ Nm <sup>3</sup>	2,02			
Spotřeba LPG	Nm <sup>3</sup> /h	--	--	--	--
Ventilátor	Typ	dozadu zahnuté lopatky		dopředu zahnuté	
Teplota vzduchu	max. °C	60			
Elektrické napájení	Ph/Hz/V	3N/50/230-400(±10%)	3N/50/400(±10%)	3N/50/400 (±10%)	
Ovládací napájení	Ph/Hz/V	1/50/230 - (±10%)			
Automatika	Typ	RMG/M (pro přerušovaný chod) - LGK16 (pro plynulý chod)			
Elektrický příkon	kW	6	9	10,5	25
Příkon v ovl. obvodu	kW	--			
Krytí	IP	54			
Příkon motoru	kW	4,5	7,5	9,2	21
Jmenovitý proud motoru	A	15,8 – 9,1	23 - 16	18	39,6
Startovní proud motoru	A	7 x In		8,1 x Nom	6 x Nom
Krytí motoru	IP	54		55	
Zapalovací transformátor	typ	--			
	V1 - V2	230V – 1x8 kV			
	I1 - I2	1 A – 20 mA			
Provoz		přerušovaný (min. jedno zastavení každých 24 h) nebo plynulý provoz (min. jedno zastavení každých 72 h)			
Akustický tlak	DB(A)	82	85	87	88
Akustický výkon	W	--			
CO emise	mg/kWh	< 10			
NO <sub>x</sub> emise	mg/kWh	≤ 80			
Předpis		90/396/ - 89/336 - 73/23/EEC			
Normy		EN 676			
Certifikace		CE 0085B00341		ve vývoji	

Referenční podmínky: teplota 20°, tlak 1013,5 mbar, nadmořská výška 0 m n.m., hluk měřen ve vzdálenosti 1 m

**PROVOZNÍ ROZSAH**



Efektivní pracovní oblast pro výběr hořáku

Modulovaný rozsah

Zkušební podmínky dle EN 676:

Teplota: 20°C

Tlak: 1013,5 mbar

Nadmořská výška: 0 m n.m.

## PŘÍVOD PALIVA

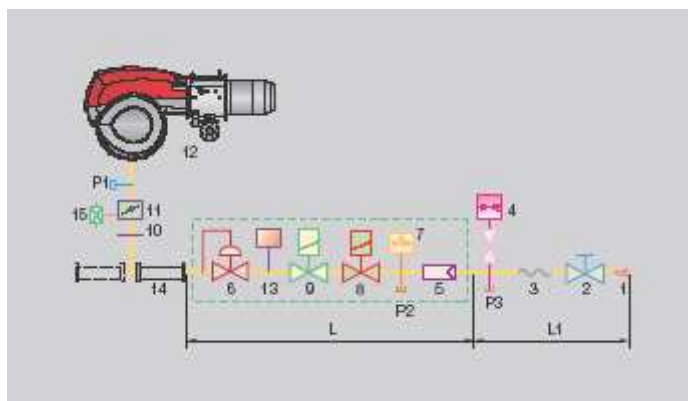
### Plynová řada

Hořáky jsou vybaveny regulačním palivovým ventilem, která je řízena hlavním řídicím modulem prostřednictvím servomotoru. Přívod paliva lze vést zprava nebo zleva na základě požadavků dané aplikace. V případě vysokého tlaku v palivovém potrubí manostat max. tlaku plynu zastaví hořák. Výběr plynové řady závisí na požadavcích daného systému na výkon paliva a tlak v přívodním potrubí. Plynová řada může být typu MULTIBLOC nebo COMPOSED (sestavena z jednotlivých součástí) bez kontroly těsnění nebo s kontrolou těsnění.

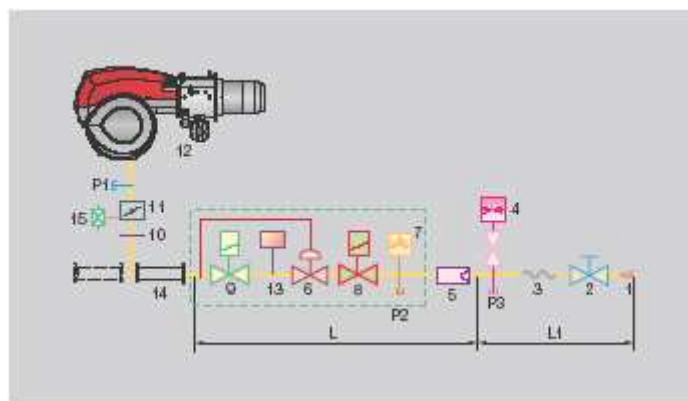


Plynový regulační ventil na RS 300-400-500/M BLU

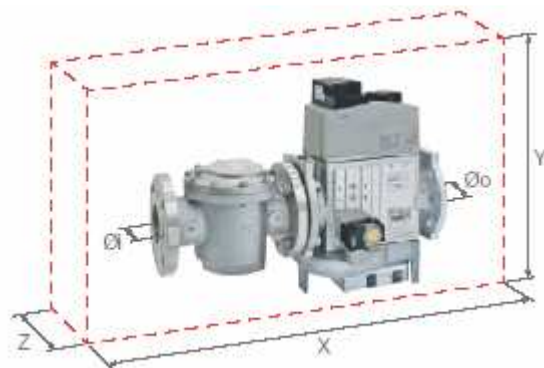
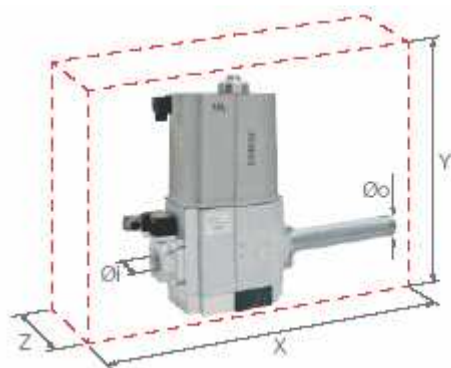
### Plynová řada MULTIBLOC MBC 1200



### Plynová řada COMPOSED MBC 1900-3100-5000



- |    |                                                                                                                              |
|----|------------------------------------------------------------------------------------------------------------------------------|
| 1  | Přívodní plynové potrubí                                                                                                     |
| 2  | Ruční uzávěr                                                                                                                 |
| 3  | Antivibrační spojení                                                                                                         |
| 4  | Tlakoměr                                                                                                                     |
| 5  | Filtr                                                                                                                        |
| 6  | Regulátor tlaku (vertikální)                                                                                                 |
| 7  | Manostat min. tlaku plynu                                                                                                    |
| 8  | Bezpečnostní ventil VS                                                                                                       |
| 9  | Regulační ventil VR (vertikální)<br>Dvě nastavení:<br>- zapalovací výkon (rychlé otevření)<br>- max. výkon (pomalé otevření) |
| 10 | Těsnění a příruba dodávané s<br>hořákem                                                                                      |
| 11 | Plynová klapka                                                                                                               |
| 12 | Hořák                                                                                                                        |
| 13 | Kontrola těsnosti ventilů 8,9 dle EN<br>676 povinně dodávány k hořákům<br>s výkonem nad 1200 kW                              |
| 14 | Propojovací adaptér plynové řady a<br>hořáku                                                                                 |
| 15 | Manostat max. tlaku plynu                                                                                                    |
| P1 | Tlak spalovací hlavy                                                                                                         |
| P2 | Přetlak před regulátorem                                                                                                     |
| P3 | Přetlak za filtrem                                                                                                           |
| L  | Plynová řada dodávaná samostatně                                                                                             |
| L1 | Dodává instalační firma                                                                                                      |



Příklad plynové řady typu COMPOSED bez kontroly těsnosti    Příklad plynové řady typu MULTIBLOC s kontrolou těsnosti

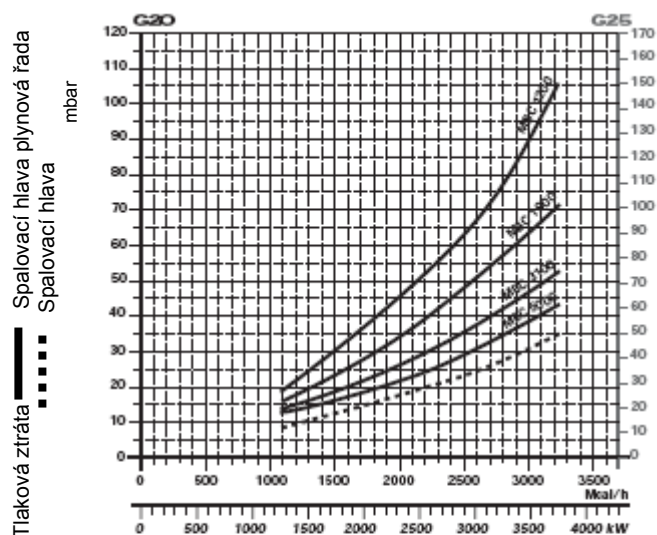
Plynové řady jsou spolu s hořákem schváleny dle EN 676. Celkové rozměry plynové řady závisí na její konstrukci. Následující tabulka udává maximální rozměry plynových řad vhodných k hořákům RS/M BLU, průměry vstupu a výstupu a rozměry kontroly těsnosti. Není-li kontrola těsnosti na plynové řadě již instalována, lze ji dodat jako příslušenství. Maximální tlak plynu na plynové řadě typu MULTIBLOC je 360 mbar, na plynové řadě typu COMPOSED 500 mbar. Tlakový rozsah na řadě MULTIBLOC lze modifikovat pomocí stabilizační pružiny (viz. Příslušenství plynové řady).

	Název	Kód	Ø i	Ø o	X mm	Y mm	Z mm	Kontrola těsnosti
Plynová řada MULTIBLOC	MBC 1200 SE 50	3970221	2"	2"	573	424	161	Příslušenství
	MBC 1200 SE 50 CT	3970225	2"	2"	573	424	290	Součástí
	MBC 1900 SE 65 FC	3970222	DN 65	DN 65	583	430	237	Příslušenství
Plynová řada COMPOSED	MBC 1900 SE 65 FC CT	3970226	DN 65	DN 65	583	430	300	Součástí
	MBC 3100 SE 80 FC	3970223	DN 80	DN 80	633	500	240	Příslušenství
	MBC 3100 SE 80 FC CT	3970227	DN 80	DN 80	633	500	320	Součástí
	MBC 5000 SE 100 FC	3970224	DN 100	DN 100	733	576	350	Příslušenství
	MBC 5000 SE 100 FC CT	3970228	DN 100	DN 100	733	576	350	Součástí

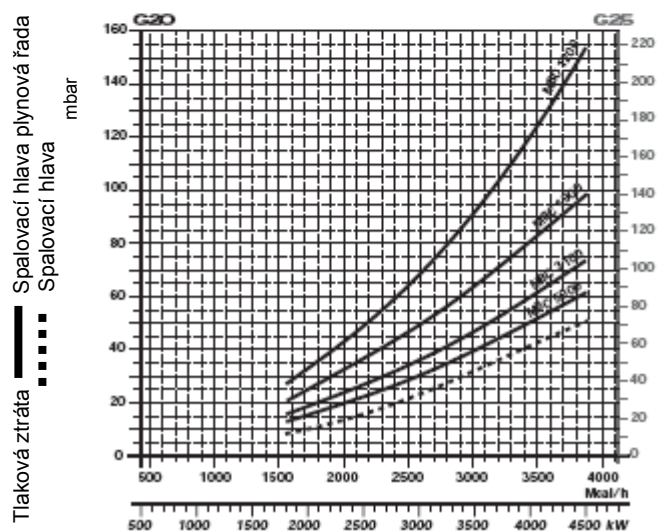
## Tlaková ztráta

Následující diagramy znázorňují tlakovou ztrátu hořáků a jejich plynových řad; k hodnotě tlakové ztráty přičtete tlak spalovací komory. Takto získaná hodnota představuje minimální výstupní tlak požadovaný plynovou řadou. Při provozu hořáku je vyžadován minimální vstupní tlak plynu 15 mbar. Rozdíl tlaků mezi horní a dolní hranicí musí být vždy větší než pokles tlaku uvedený níže.

### ZEMNÍ PLYN RS 300/M BLU

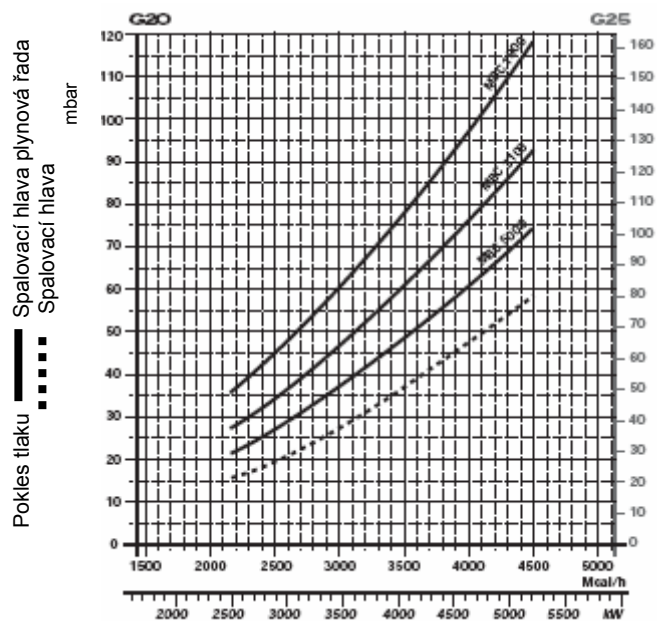


### RS 400/M BLU

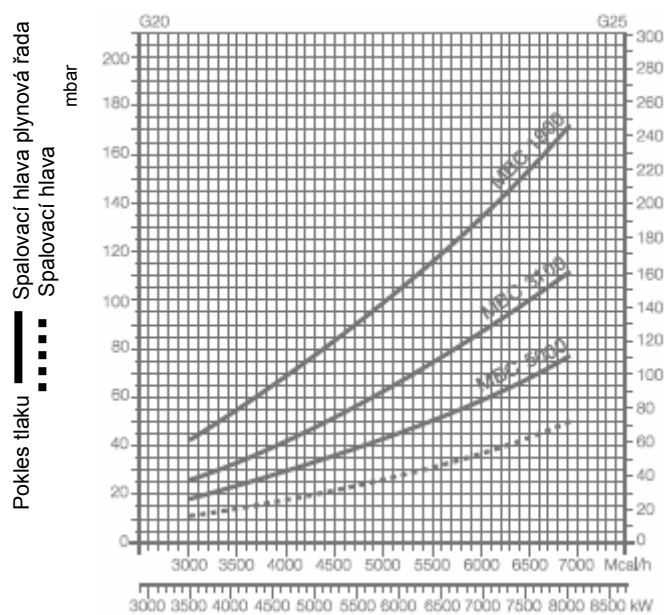


Plynová řada	Kód	Adaptér	Kontrola těsnosti
MBC 1200 SE 50	3970221	3000826 (I)	Příslušenství
MBC 1200 SE 50 CT	3970225	3000826 (I)	Součástí
MBC 1900 SE 65 FC	3970222	3010221 (I)	Příslušenství
MBC 1900 SE 65 FC CT	3970226	3010221 (I)	Součástí
MBC 3100 SE 80 FC	3970223	3010222 (I)	Příslušenství
MBC 3100 SE 80 FC CT	3970227	3010222 (I)	Součástí
MBC 5000 SE 100 FC	3970224	3010223 (I)	Příslušenství
MBC 5000 SE 100 FC CT	3970228	3010223 (I)	Součástí

RS 500/M BLU



RS 800/M BLU



Plynová řada	Kód	Adaptér	Kontrola těsnění
MBC 1900 SE 65 FC	3970222	3010221 (I)	Příslušenství
MBC 1900 SE 65 FC CT	3970226	3010221 (I)	Součástí
MBC 3100 SE 80 FC	3970223	3010222 (I)	Příslušenství
MBC 3100 SE 80 FC CT	3970227	3010222 (I)	Součástí
MBC 5000 SE 100 FC	3970224	3010223 (I)	Příslušenství
MBC 5000 SE 100 FC CT	3970228	3010223 (I)	Součástí

Poznámka

Plynová řada MBC 1200: minimální provozní tlak (\*) je vyšší nebo roven 10 mbar. Plynová řada musí být instalována vedle hořáku (adaptéry viz katalog).

Plynová řada MBC 1900-3100-5000: minimální provozní tlak (\*) je vyšší nebo roven 15 mbar. Plynová řada musí být instalována vedle hořáku (adaptéry viz katalog).

(\*)horní hranice tlaku plynové řady při plném zatížení



## Výběr přívodního palivového vedení

Následující diagram umožňuje zjistit tlakovou ztrátu v daném plynovém potrubí a vybrat správnou plynovou řadu. Diagram lze rovněž použít pro výběr nového plynového potrubí za předpokladu, že je znám výkon a délka potrubí. Průměr potrubí se vybírá na základě požadované tlakové ztráty. V diagramu je použit methan jako referenční plyn; při použití jiného plynu je třeba přepočítat výkon plynu pomocí koeficientu a vzorce (v diagramu) na methanový ekvivalent (viz obr. A). Rozměry plynové řady musí brát v úvahu zpětný tlak plynové komory během provozu.

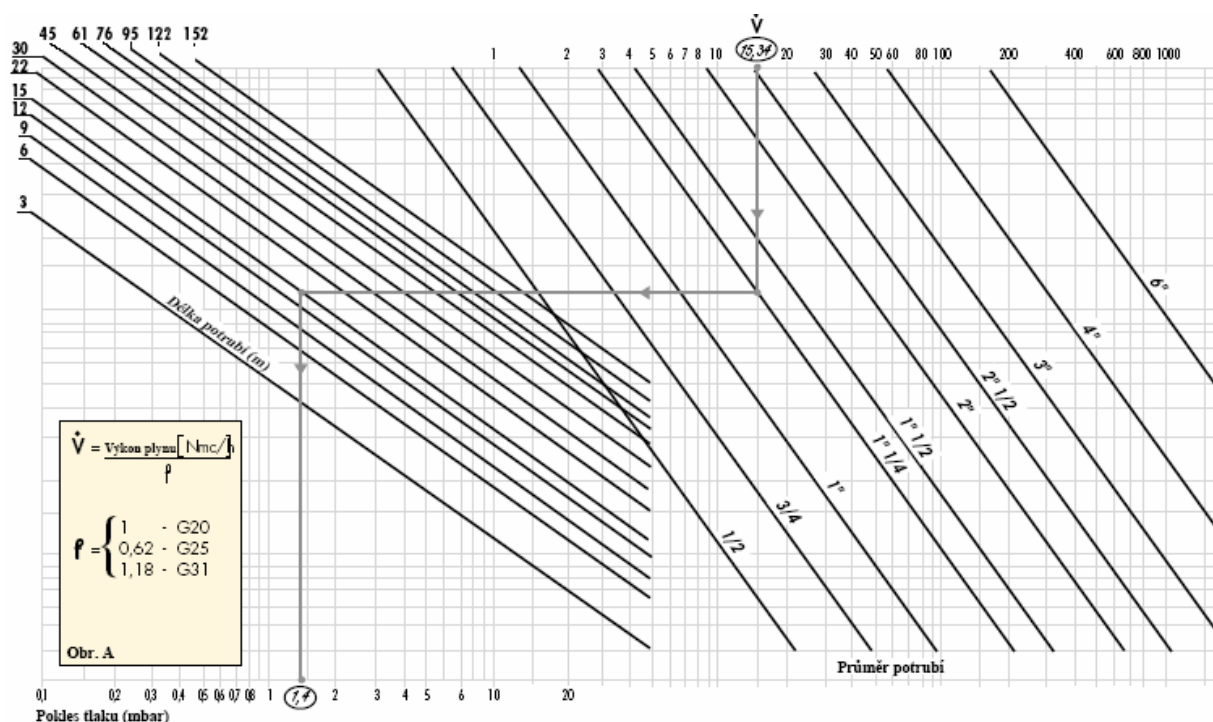
### Kontrola tlakové ztráty v existujícím plynovém potrubí nebo výběr nového plynového potrubí.

Přepočtení na výkon methanu se provede pomocí vzorce a koeficientu - viz obr. A v diagramu. Jakmile je stanoven ekvivalentní výkon (viz stupnice nahoře), spustíte z tohoto bodu kolmicí směrem dolů, která protne přímkou znázorňující průměr potrubí. Z tohoto bodu vedte horizontální přímkou, která vlevo protne přímkou znázorňující délku potrubí. Spuštěním kolmice z tohoto bodu získáte hodnotu tlakové ztráty (viz spodní stupnice v mbar). Odečtením této hodnoty od tlaku naměřeného plynoměrem dostanete správnou hodnotu tlaku pro výběr plynové řady.

### Příklad:

- použitý plyn G25
- výkon plynu 9,51 mc/h
- tlak na plynoměru 20 mbar
- délka plynového potrubí 15 m
- koeficient 0,62 (viz. obr. A)
- ekvivalentní methanový výkon =  $9,51 / 0,62 = 15,34$  mc/h

Hodnotu 15,34 zaneseme na výkonovou stupnici diagramu, odtud spustíme kolmicí svisle dolů, která protne přímkou představující vybraný průměr potrubí ( v tomto případě 1" ¼ ); z tohoto bodu vedeme vodorovnou přímkou s osou x, až protne přímkou představující délku potrubí (15m); odtud spustíme přímkou svisle dolů, přímkou protne osu x v hodnotě 1,4 mbar, tato hodnota představuje tlakovou ztrátu. Hodnotu 1,4 odečteme od tlaku naměřeného na plynoměru:  $20 - 1,4 = 18,6$  mbar - takto nalezneme správnou hodnotu tlaku pro výběr plynové řady.



## VENTILACE

Ventilační jednotka je opatřena akustickou izolací. Všechny hořáky řady RS 300-800/M BLU obsahují velmi účinné ventilátory s dozadu zahnutými lopatkami. V konstrukci jsou použity zvukově izolační materiály, které snižují provozní hlučnost na minimum. Proudění vzduchu bylo navrženo tak, aby byla zajištěna vysoká úroveň technických parametrů, zejména pokud jde o dodávku a tlak vzduchu. Servomotor, který je součástí hlavního řídicího modulu u každého hořáku řady RS 300-400-500-800/M BLU, řídí nepřetržitě pozici vzduchové klapky.



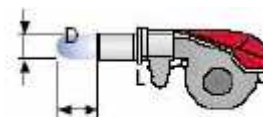
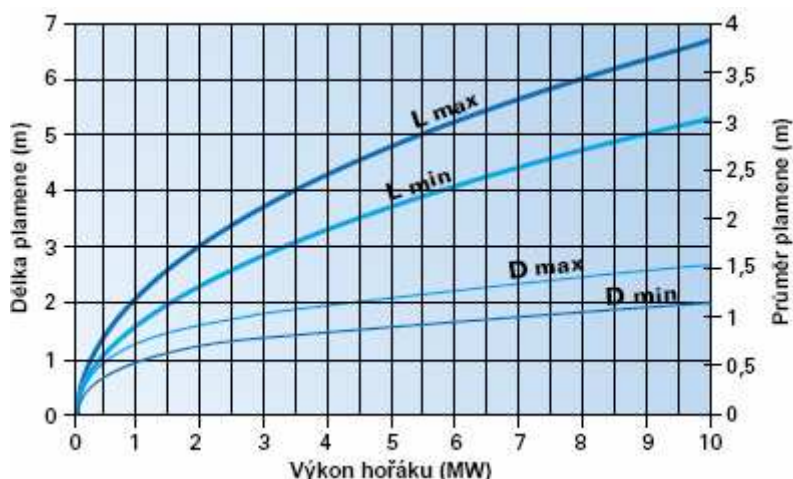
## SPALOVACÍ HLAVA

Inovovaný regulační systém spalovací hlavy zajišťuje perfektní pohyb během modulace, stejně tak jako snížení hlučnosti a znečišťujících látek. Jednoduché nastavení spalovací hlavy dovoluje přizpůsobit vnitřní geometrii spalovací hlavy výkonu hořáku. Servomotor vzduchové klapky pomocí páčky mění v závislosti na požadovaném výkonu nastavení spalovací hlavy. Tento systém zabezpečuje vynikající míšení při všech provozních rozsazích.



Příklad spalovací hlavy

### Rozměry plamene



Příklad  
 Tepelný výkon hořáku = 6000 kW  
 L délka plamene(m) = 4,7 m  
 D průměr plamene = 1,2 m

**NASTAVENÍ****Provozní režim hořáku**

Řada hořáků RS 300-400-500-800/M BLU může mít dvoustupňovou klouzavou nebo modulovanou regulaci výkonu.



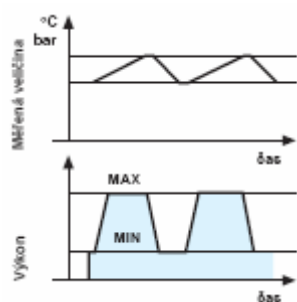
Příklad regulátoru výkonu



Analogový měnič

**Dvoustupňový klouzavý provoz**

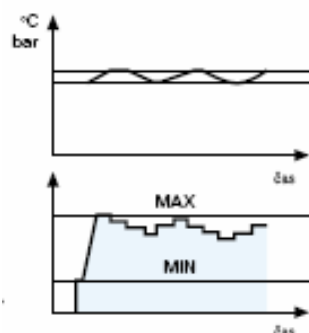
Při dvoustupňové klouzavé regulaci výkonu se hořák postupně přizpůsobuje výkonu na požadované úrovni, a to střídáním dvou přednastavených úrovní (viz. obr. A).



Obr. A

**Modulovaný provoz**

Při modulované regulaci, která je běžně vyžadována parogenerátory, přehřívanými kotli nebo hořáky na diatermický olej, je nutné využít regulátor a sondu. Tyto díly jsou dodávány jako příslušenství, které je nutno objednat samostatně. Hořák může po dlouhou dobu pracovat při středních úrovních výkonu (viz obr. B).



Obr. B

Všechny hořáky řady RS 300-400-500-800/M BLU jsou opatřeny kontrolním panelem s novým mikroprocesorem, který kontroluje přerušovaný provoz. Uvedení zařízení do provozu a údržbu usnadňují následující dva hlavní prvky:



Vypínací tlačítko je hlavním provozním prvkem pro resetování hořáku a pro aktivaci / deaktivaci diagnostických funkcí.



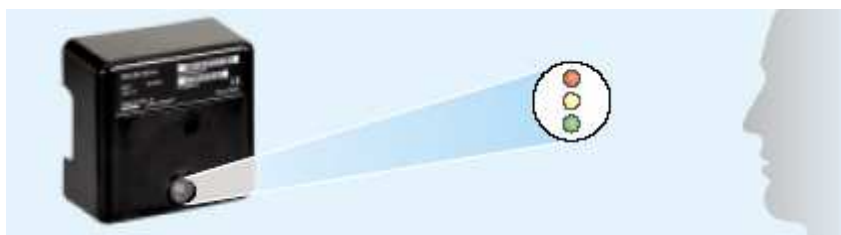
Vícebarevná LED dioda je hlavní indikační prvek pro vizuální diagnostiku a diagnostiku pomocí propojení.

Oba prvky jsou umístěny pod průhledným krytem resetovacího tlačítka, jak je vidět níže.



Existují dvě možnosti diagnostiky: pro indikaci provozu a poruchy:

- vizuální charakteristiky:



- propojovací adaptér:

připojení adaptéru k PC s odpovídajícím softwarem nebo k analyzátoru kouřových spalin



## Indikace provozu

V následující tabulce jsou ve formě barevných kódů zachyceny nejrůznější stavy normálního provozu. Diagnostiku pomocí propojovacího adaptéru lze aktivovat stisknutím resetovacího tlačítka na dobu delší než 3 s.

### Tabulka barevných kódů

Stav provozu	
Pohotovostní	
Provzdušňování	
Zapálení	
Plamen OK	
Slabý plamen	
Podpětí, zabudovaná pojistka	
Chyba, alarm	
Simulace plamene	

## Diagnostika poruch

Po vypnutí hořáku do poruchy svítí konstantně červené signální světlo. V tomto stavu lze stisknutím resetovacího tlačítka na dobu delší než 3 s aktivovat vizuální poruchové diagnostiky – viz tabulka zobrazující poruchy. Diagnostiku založenou na propojení (s adaptérem) lze aktivovat opakovaným stisknutím resetovacího tlačítka na více než 3 s.

Blikání červené LED diody představuje signál: např. signál se třemi bliknutími indikuje vadný monitor tlaku vzduchu

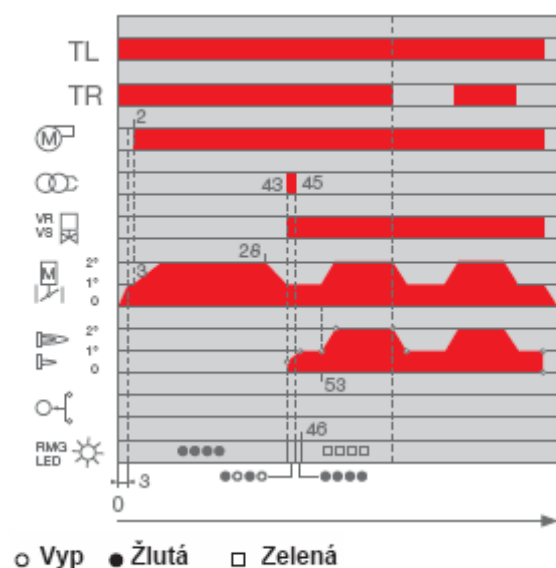


### Tabulka chybových kódů

Pravděpodobná příčina	Blikání
Na konci bezpečnostní doby nenaskočí plamen: - vadný nebo znečištěný palivový ventil - vadný nebo znečištěný detektor plamene - špatné nastavení hořáku, není palivo - vadné zapalovací zařízení	
Vadný monitor tlaku vzduchu	
Plamen nebo simulace plamene při startu hořáku	
Ztráta plamene během provozu: - vadný nebo znečištěný palivový ventil - vadný nebo znečištěný detektor plamene - špatné nastavení hořáku	
Chyba elektroinstalace nebo vnitřní chyba	

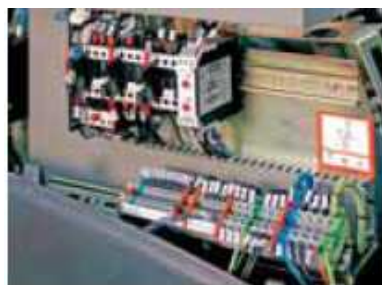
## Startovací cyklus hořáku

RS 300-400-500-800/M BLU



- 0 s Hořák zahajuje zapalovací cyklus
- 2 s Motor nabíhá: provětrávání
- 43 s Zapalovací jiskra elektrody; bezpečnostní ventil VS a regulační ventil VR otevřeny
- 45 s Zhasnutí jiskry
- 53 s Výkon lze zvýšit; startovní cyklus je ukončen

## ELEKTRICKÉ ZAPOJENÍ

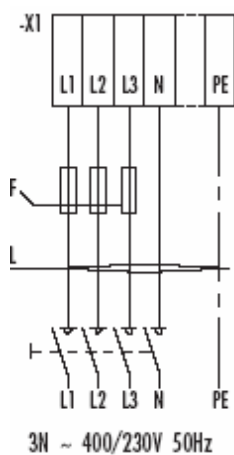


Elektrické zapojení musí být provedeno kvalifikovaným odborným personálem dle příslušných místních předpisů.

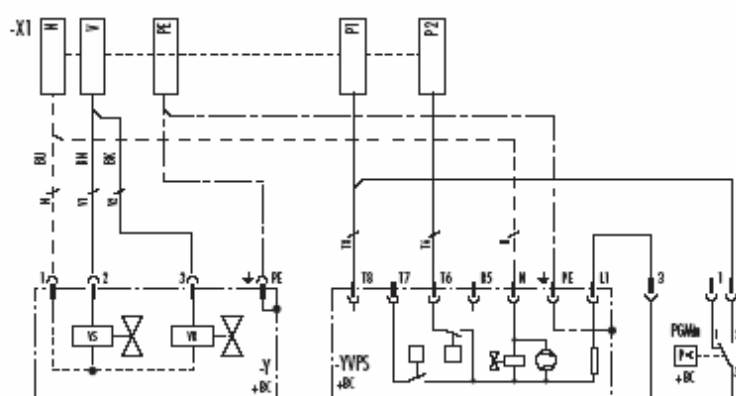
Příklad svorkovnice

## Třífázové napájení a připojení plynové řady

Elektrický výkon

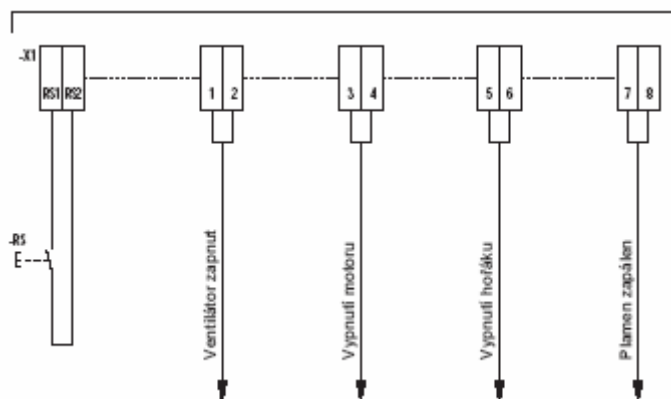


Plynový ventil + VPS kontrola těsnosti

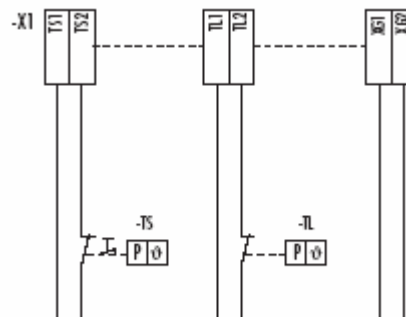


## Výstupní/vstupní zapojení

Indikátory/ pomocná zařízení

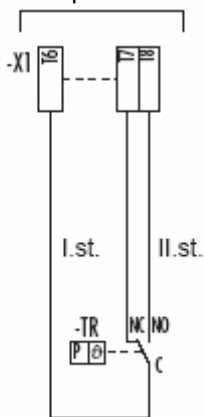


Spouštěcí/ bezpečnostní zařízení



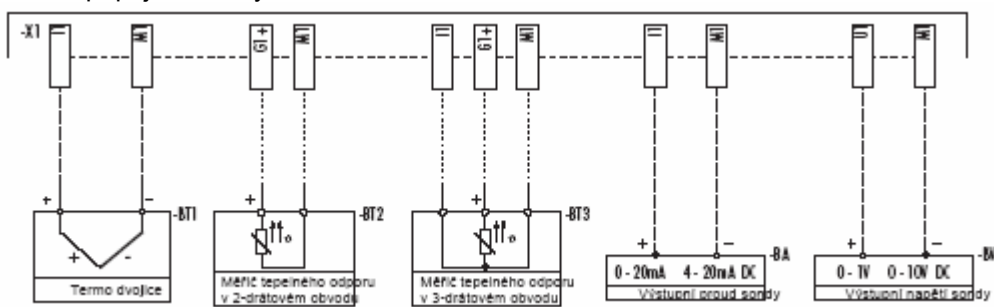
## Vstupní zapojení

Dvoustupňová klouzává regulace výkonu

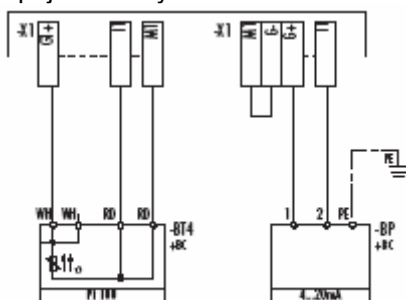


## Fakultativní zapojení

Možnost připojení sondy



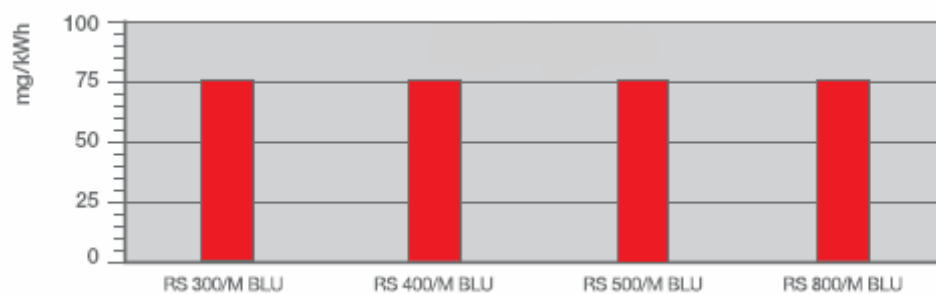
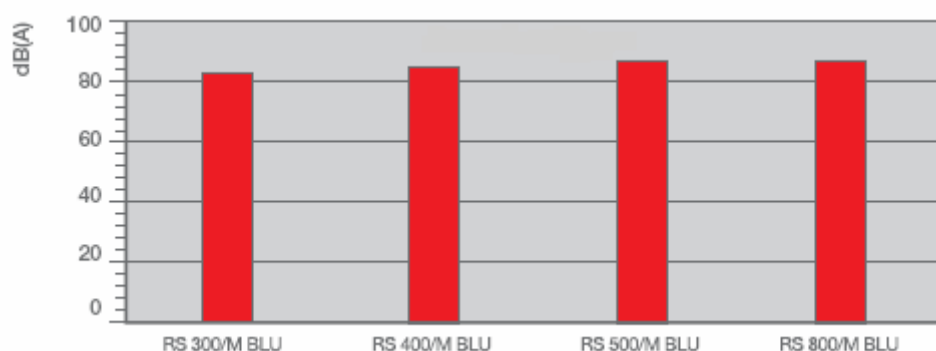
Připojení sondy RIELLO s RWF 40



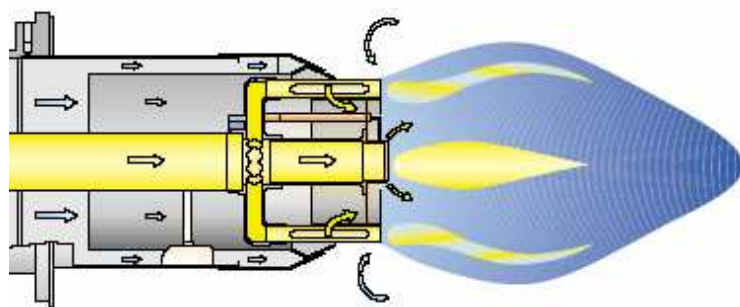




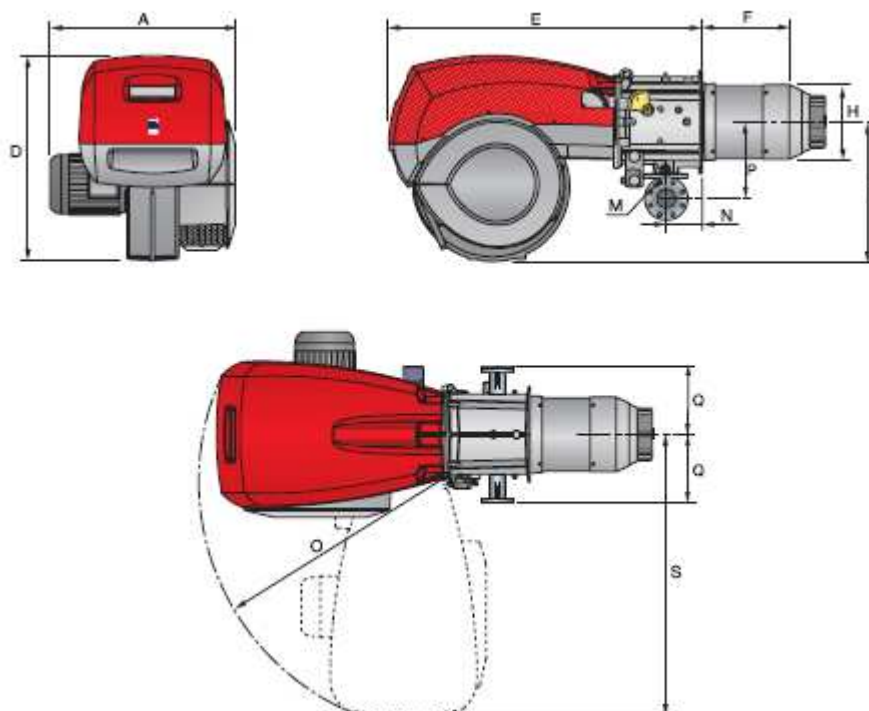


**EMISE****EMISE NO<sub>2</sub>****HLUČNOST**

Hořáky řady RS /M BLU díky svému inovovanému designu, který zajišťuje optimální míšení vzduchu a paliva, produkují snížené množství znečišťujících emisí. Plyn ve spalovací hlavě je distribuován přes otvory, které jsou umístěny kolmo ke směru proudu vzduchu; část paliva je vstříkována přímo do centra plamene. Výsledkem je spalování o nízké teplotě, které brání vzniku NO.



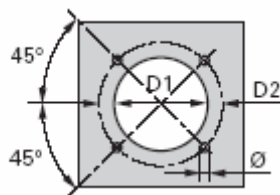
Postupné progresivní spalování v celém plameni předchází vzniku oblastí s přebytkem vzduchu. Emise jsou dále sníženy díky recirkulaci spálených plynů a vysoké rychlosti vzduchu, který opouští spalovací hlavu. Hodnoty znečištění jsou nižší než hodnoty vyžadované normami.

**CELKOVÉ ROZMĚRY****Hořák**

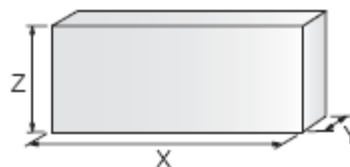
Model	A	D	E	F	H	I	M	N	O	P	Q	S
RS 300/M BLU	720	867	1325	373	370	588	DN80	164	1055	342	320	1175
RS 400/M BLU	775	867	1325	373	370	588	DN80	164	1055	342	320	1175
RS 500/M BLU	775	867	1325	357	370	588	DN80	164	1055	342	320	1175
RS 800/M BLU	940	867	1325	418	363	588	DN80	164	1055	427	320	1175

**Hořák - příruba ke kotli**

Model	D1	D2	Ø
RS 300/M BLU	400	452	M18
RS 400/M BLU	400	452	M18
RS 500/M BLU	400	452	M18
RS 800/M BLU	400	495	M18

**Balení**

Model	X	Y	Z	kg
RS 300/M BLU	1960	970	940	225
RS 400/M BLU	1960	970	940	236
RS 500/M BLU	1960	970	940	250
RS 800/M BLU	2035	1090	1195	300



## PŘÍSLUŠENSTVÍ HOŘÁKU

### Příslušenství pro modulovaný provoz

Pro dosažení modulované regulace výkonu vyžaduje řada hořáků RS/M BLU použití regulátoru s třibodovou výstupní kontrolou. Následující tabulka obsahuje seznam příslušenství pro modulovanou regulaci včetně jejich aplikačního rozsahu.

Regulátor		
Hořák	Typ regulátoru	Kód
Všechny modely	RWF 40 základní verze s výstupem se třemi pozicemi	3010356
	RWF 40 vyšší verze s dodatečným modulovaným výstupem a propojením RS 485	3010357



Teplotní a tlakové sondy upevněné k regulátoru se vybírají na základě konkrétní aplikace.

Sonda		
Typ sondy	Rozsah (°C)(bar)	Kód
Teplota PT 100	-100 ÷ 500°C	3010110
Tlak 4÷20 mA	0÷2,5 bar	3010213
Tlak 4÷20 mA	0÷16 bar	3010214



Modulovaného provozu lze rovněž dosáhnout pomocí měniče analogového signálu a třípólového potenciometru. Alternativně lze potenciometr použít ke kontrole pozice servomotoru.

Měnič signálu		
Hořák	Typ (vstupní signál)	Kód
RS 300-400-500-800/M BLU	0/2 - 10V (impedance 200 KΩ)	3010390
	0/4 - 20mA (impedance 250 Ω)	



Potenciometr	
Hořák	Kód
RS 300-400-500-800/M BLU	3010402



### Plynulá ventilace

Vyžaduje-li hořák plynulou ventilaci při fázích bez plamene, je možno použít speciální díl.

Plynulá ventilace	
Hořák	Kód
RS 300-400-500-800/M BLU	3010094



## Tlumič hluku

Tlumič je možno použít v případě, je-li nutné ještě výrazněji snížit hlučnost.

Tlumič hluku			
Hořák	Typ	Snížení hluku	Kód
RS 300-400-500-800/M BLU	C7	10	3010376



## Adaptér k PC

Adaptér pro připojení panele kontroly plamene k PC je k dostání spolu s odpovídajícím softwarem a umožňuje přenos informací o provozu, signálech poruchy a dalších charakteristikách.

Adaptér k PC	
Hořák	Kód
RS 300-400-500-800/M BLU	3002719



## UV buňka

V buňka slouží ke kontrole plamene, alternativně pro zvláštní aplikace.

UV buňka	
Hořák	Kód
RS 300-400-500-800/M BLU	3010359



## LPG díl

Pro spalování LPG plynu je nutné na spalovací hlavu hořáku instalovat speciální díl.

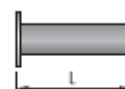
LPG	
Hořák	Kód
RS 300-400-500/M BLU	3010445
RS 800/M BLU	ve vývoji



## PŘÍSLUŠENSTVÍ PLYNOVÉ ŘADY

Je-li průměr plynového potrubí odlišný od daného průměru hořáku, je nutné použít adaptér, který se upevní mezi plynové potrubí a hořák. Následující tabulka obsahuje seznam adaptérů pro různé typy hořáků.

Adaptéry				
Hořák	Plynová řada	Rozměry Ø - DN	L mm	Kód
Všechny modely	MBC 1200 SE 50*	2" DN 80	300	3000826
	MBC 1900 SE 65 FC*	DN 65 DN 80	400	3010221
	MBC 3100 SE 80 FC*	DN 80 DN 80	400	3010222
	MBC 5000 SE 100 FC*	DN 100 DN 80	400	3010223
	MBC 1900 SE 80 FC(CT*)	DN 65 DN 80	10	3010369
	MBC 5000 SE 100 FC*	DN 100 DN 80	50	3010370



### Kontrola těsnosti

Zařízení pro kontrolu těsnosti slouží k přezkoušení těsnosti ventilů na plynové řadě. Zařízení je povinné pro plynové řady hořáků s maximálním výkonem nad 1200 kW (dle EN 676). Kontrola těsnění je typu VPS 504.

Kontrola těsnosti	
Hořák	Kód
Všechny modely	3010125



### Stabilizační pružina

Pružiny slouží ke změně tlakových rozsahů plynové řady. Následující tabulka obsahuje seznam těchto příslušenství včetně jejich aplikačního rozsahu.

Stabilizační pružina		
Plynová řada	Pružina	Kód
MBC 1900 SE 65 FC(CT*) MBC 3100 SE 80 FC(CT*) MBC 5000 SE 100 FC(CT*)	Bílá od 4 do 20 mbar	3010381
	Červená od 20 do 40 mbar	3010382
	Černá od 40 do 80 mbar	3010383
	Zelená od 80 do 150 mbar	3010384



**SPECIFIKACE****Označení hořáku**

<b>Řada:</b>	R	
<b>Palivo:</b>	S	Zemní plyn
	SP	LPG
	L	Lehký topný olej
	LS	Lehký topný olej/ methan
	N	Těžký topný olej
<b>Regulace výkonu:</b>	/1	Jednostupňová
	...	Dvoustupňová
	/E	Elektronická vačka
	/P	Regulační vzduchový/plynový ventil
	/M	Modulovaná
	/EV	EI. vačka určená pro variabilní rychlost (s měničem)
<b>Emise:</b>	...	Třída 1 EN267-EN676
	MZ	Třída 2 EN267-EN676
	BLU	Třída 3 EN267-EN676
	MX	Třída 2 EN267
	MX	Třída 3 EN676
<b>Spalovací hlava:</b>	TC	Standardní hlava
	TL	Prodloužená hlava
<b>Diagnostika:</b>	LP	Panel s LED diodou
	ST	Stavový panel
<b>Řízení plamene:</b>	FS1	Standardní (1 zastavení během 24h)
	FS2	Nepřetržitý chod (1 zastavení každých 72h)
<b>EI. napájení :</b>	1/230/50	1/230V/50Hz
	1/220-230/50-60	1/220-230V/50-60 Hz
	3/230/50	3/230V/50Hz
	3/400/50	3/400V/50Hz
	3/230-400/50	3N/230/50Hz – 3N/400V/50Hz
	3/220/60	3/220V/60Hz
	3/380/60	3/380V/60Hz
	3/220-380/60	3/220V/60Hz – 3N/380V/60Hz
	3/220-400/50-60	3/220-230V/50-60Hz 3/380-400V/50-60Hz
<b>Pomocné napájení:</b>	230/50-60	230V/50-60Hz
	110/50-60	110/50-60Hz
<b>ID:</b>	Diferenční spínač	
<b>R</b>	<b>S</b>	<b>500</b>
	<b>/M</b>	<b>BLU</b>
	<b>TC</b>	<b>FS1</b>
	<b>3/230-400/50</b>	<b>230/50-60</b>

Základní označení

Rozšířené označení

**Seznam dostupných modelů**

RS 300/M BLU	TC	FS1	3/230-400/50	230/50-60
RS 400/M BLU	TC	FS1	3/400/50	230/50-60
RS 500/M BLU	TC	FS1	3/400/50	230/50-60
RS 500/M BLU	TC	FS2	3/400/50	230/50-60
RS 800/M BLU	TC	FS1	3/400/50	230/50-60
RS 800/M BLU	TC	FS2	3/400/50	230/50-60

**Ostatní modely dostupné na požádání****Specifikace produktu**

Nízkoemisní monoblokový plynový tlakový hořák s modulovanou regulací výkonu, plně automatický  
Součásti hořáku:

- obvod sání vzduchu tvořený zvukově izolačním materiálem
- větrák s dozadu zahnutými lopatkami s vysokým výkonem a nízkou hlučností
- vzduchová klapka pro regulaci proudění vzduchu ovládaná servomotorem
- manostat tlaku vzduchu
- spuštění motoru při 2900 ot/min., motor třífázový 230/400V – 400/690 V, s volnoběhem, 50Hz
- nízkoemisní spalovací hlava opatřená:
  - kovovým válcem z nerezavějící oceli odolné proti korozi a vysokým teplotám
  - zapalovacími elektrodami
  - deskou stability plamene
- manostat max. tlaku plynu vypíná hořák při přetlaku na přívodním palivovém vedení
- panel kontroly plamene pro hlídání bezpečnosti systému (RMG/M pro verze FS1 s přerušovaným provozem - LGK16 pro verze FS2 s nepřerušovaným provozem)
- ionizační sonda pro detekci plamene
- spouštěč motoru ventilátoru hvězda/trojúhelník (pro hořáky s elektromotorem nad 7,5 kW)
- svorkovnice hořáku
- spínač/vypínač hořáku
- LED signál ovládacího napájení
- ruční nebo automatický spínač zvýšení/snížení výkonu
- LED signál provozu hořáku
- tepelné relé s uvolňovacím tlačítkem
- vnitřní tepelná ochrana motoru
- LED signál poruchy motoru
- LED signál poruchy motoru a osvětlené uvolňovací tlačítko
- LED signál pro správný směr rotace motoru ventilátoru
- pohotovostní tlačítko
- zástrčky-zásuvky
- otevírací čep hořáku
- zvedací kroužky
- úroveň el. ochrany IP 54

**Plynová řada:**

Přívodní vedení paliva v konfiguraci typu MULTIBLOC (průměry od 2") nebo COMPOSED (průměry od DN 65 do DN 100), tvoří:

- filtr
- stabilizér
- manostat min. tlaku plynu
- bezpečnostní ventil
- kontrola těsnosti ventilů (pro výkony nad 1200 kW)
- jednostupňový ventil s výstupním plynovým zapalovacím regulátorem

**V soulase s :**

- směrnice 89/336/EEC (elektromagnetická kompatibilita)
- směrnice 73/23/EEC ( nízké napětí)
- směrnice 90/396/EEC (plyn)
- EN 676 (plynové hořáky).

**Standardní vybavení:**

- 1 těsnění příruby
- 8 šroubů pro připevnění příruby
- 1 tepelná obrazovka
- 4 šrouby na připevnění příruby na kotel
- návod na instalaci a údržbu
- katalog náhradních dílů

**Samostatně objednávaná příslušenství:**

- regulátor RWF 40
- teplotní sonda -100/+500°C
- tlaková sonda 0 -2,5 bar
- tlaková sonda 0- 16 bar
- analogový měnič signálu
- potenciometr
- plynulá ventilace
- UV buňka
- LPG
- propojovací adaptér
- tlumič hluku
- adaptér
- kontrola těsnosti
- stabilizační pružina